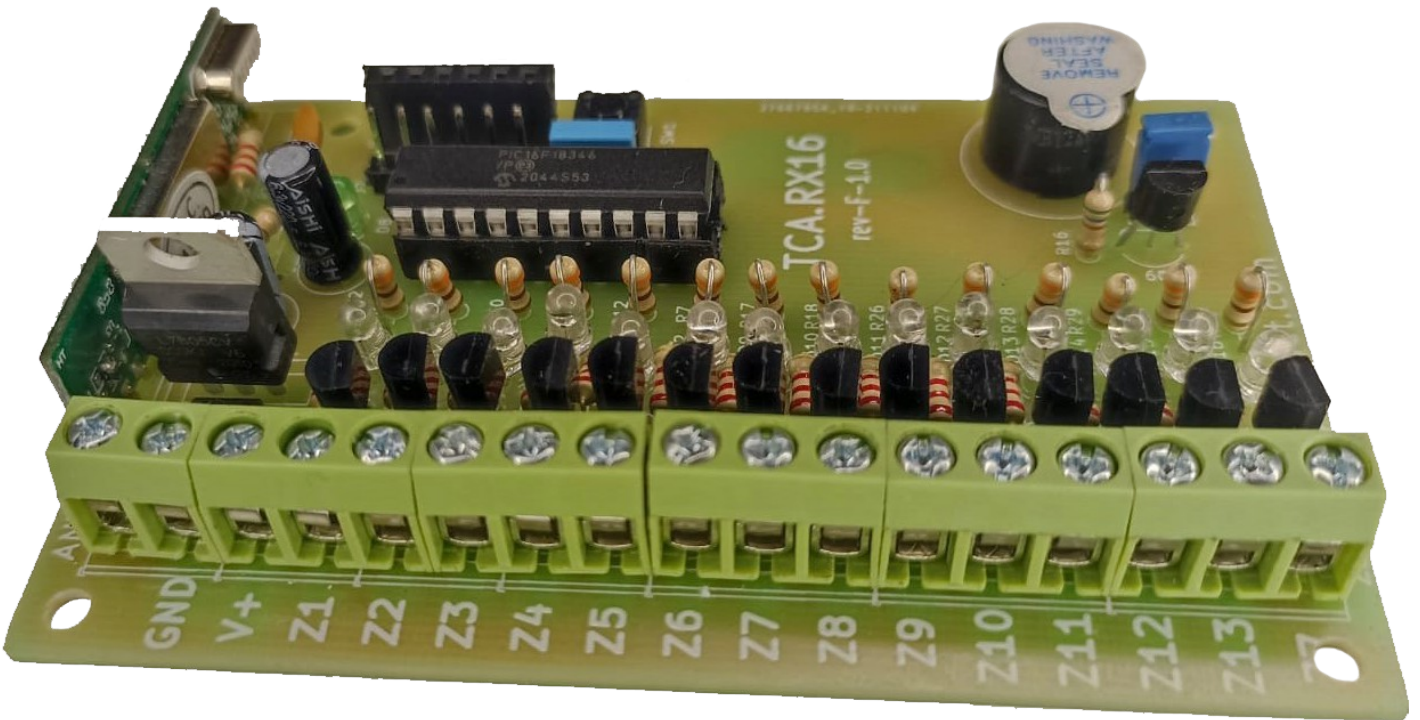


| | | |
|--|------------------------------|--------------------|
| Uso: Interno / Externo | TCA.RX16 DATASHEET | Fecha : 08/07/2022 |
| Ref: DS-20190928-01 | | Rev: 2 |
| Desc: Manual de Referencia del Convertidor RF Universal TCA.RX16 2022-05-03 rev-1.0 versión inicial 2022-07-08 rev-2 actualización función avanzadas | | |



1 DESCRIPCION GENERAL

El TCA.RX16 es un receptor convertidor de señal inalámbrica (radiofrecuencia 433Mhz) en puertos cableados de 14 salidas

Este convertidor universal esta compatible con la mayoría de los sensores, controles remotos y transmisores RF 433MHz del mercado. Incluye las marcas DSC, CEM, FOCUS, ALTEL, ARISA, HEXACOM, MARSHAL, PARADOX, SEG, PPA, y la mayoría de los automatismos. Un artefacto inalámbrico necesita de transmitir en 433MHz (gama UHF), con una codificación ASK/OOK. Acepta todos los protocolos del mercado (Holtek, EV1527, DSC, MeianTech ... etc). Estamos constantemente agregando nuevos protocolos a medida que salgan nuevos formatos en el mercado.

modos de uso principales:

-1- alarma : permitir a su alarma cableada de recibir señal de sensores inalámbricos de toda marca, usando la salidas cableadas del convertidor en entrada de las zonas cableada de la alarma (modo RECEPTOR-RF). Los módulos TCA.RX16 son compatibles hasta 14 zonas cableadas de base. Usando varios módulos en paralelo, se puede ampliar hasta 256 zonas cableadas.

-2- automatismo : recibir señal de control remoto o de cualquier artefacto RF para accionar aparatos varios, automatismos o artefactos eléctricos (modo COMANDO-RF). El TCA.RX16 se puede conectar a relay de potencia para el mando de potencia.

Características principales:

- memoriza hasta 35 sensores inalámbricos, llaveros, o equipos comunicando por RF en 433MHz ASK
- hasta 14 salidas programable para conectar en zona de alarma, relay, contacto seco
- compatible con todas las marcas del mercado. Agregamos sin costo nuevos sensores.
- capaz de recibir señal a mas de 200m (campo abierto, antena en altura). Acepta antenas externas a alta ganancia.
- puede asociar cualquier cantidad de sensor a cada zona de salida
- buzzer de detección de alcance para las pruebas de comunicación durante las instalaciones
- grabación sencilla por un simple botón, para seleccionar el canal y grabar el sensor
- se puede borrar o modificar 1 artefacto de manera independiente
- altamente programable, acepta las conexiones BlueTooth (a través de un modulo externo, HC05)

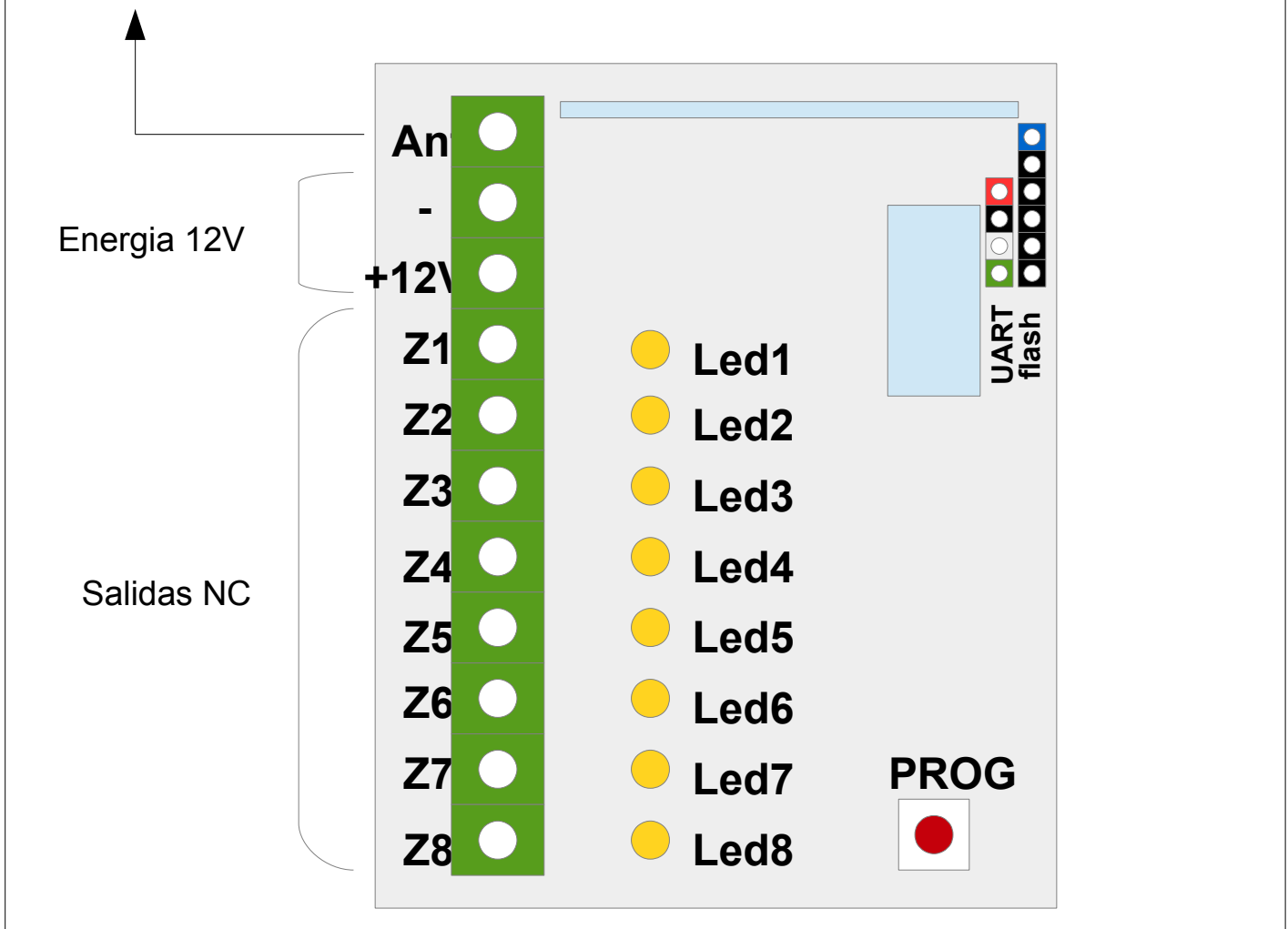
Función Avanzadas Principales:

- detección batería baja (si el sensor lo transmite), y dirección en una salida a la elección del usuario
- salida NO/NC diferenciada pin por pin
- timeout de zona prendida regulable
- zonas grupales : una salida puede representar un OR lógico de varias otras salidas
- autodeteccion del tipo y de la marca de los sensores inalámbrico. Posibilidad de forzarlo
- salida ON/OFF o TIMER elige para cada sensor inalámbrico
- posibilidad de grabar salidas distintas por cada botón de un control remoto
- regulación fina del receptor RF para adaptarse a otro artefactos específicos

2 CONEXION ELECTRICA GENERAL

Como modulo extensión de una alarma, se conecta tradicionalmente a dentro del gabinete de la central de alarma. Puede también alimentarse con pila 9V, o batería 12V. Puede instalarse también lejos de la central de alarma, y conectarse con un simple cable de portero, y así aumentar la recepción.

El modulo TCA.RX16 acepta en entrada una tensión continua de 7.5V hasta 16V. Su consumo máximo es de 80mA, 1.5W/h. En modo reposo, consume menos de 5mA (0.05W/h). Esta diseñado para conectarse al sistema de energía de su alarma, o de usar una fuente 12V para su alimentación.



3 MODO RECEPTOR-RF INALAMBRICO - CABLEADO**Cuando usar el RECEPTOR-RF ?**

Este modo RECEPTOR-RF permite a su alarma cableada de usar sensores inalámbricos de toda marca, usando la salidas cableada del convertidor en entrada de las zonas cableada de la alarma. Los módulos TCA.RX16 son compatibles hasta 14 zonas cableadas. Poniendo varios módulos en paralelo se puede fácilmente alcanzar las 256 salidas.

Los sensores o artefactos Inalambricos deben estar registrado en el TCA.RX16 para poder estar usado. Un código no grabado en la memoria del modulo esta ignorado por el TCA.RX16. De base se puede grabar hasta 35 módulos RF. Se pueden grabar mas poniendo varios módulos en paralelo, o aumentando la memoria (cambio de chip)

Como Registrar un código RF nuevo ?

- 1- presionar brevemente el botón “GRABAR” : el TCA.RX16 se pone en modo “Grabado de Código”, se enciende la zona 1 por defecto
- 2- usando el mismo botón, presionar y seleccionar la zona en la cual queremos grabar el sensor. La zona seleccionada esta parpadeando durante 5 segundos.
- 3- mientras que la LED esta parpadeando, hacer disparar el sensor inalámbrico, el control remoto, o el transmisor RF para que TCA.RX16 pueda reconocer y grabar la señal.
- 4- si la señal esta grabada, y reconocida, se prende en forma fija 1 segundo la zona seleccionada, luego el TCA.RX16 retoma su modo normal
- 5- el control grabado permanece en la memoria EEPROM no-volátil del TCA.RX16. Se puede aceptar hasta 35 sensores inalámbricos.

Como Borrar un código RF ya registrado ?

- 1- presionar mas de 3 segundos el botón “GRABAR” : el TCA.RX16 se pone en modo “Borrar Codigo”, se enciende todas las zonas y parpadean
- 2- hacer disparar el sensor inalámbrico, el control remoto, o el transmisor RF para que TCA.RX16 pueda borrar la señal de su memoria.
- 3- si el código esta reconocido, se apaga la zona encontrada 1 segundo, el control esta borrado de la memoria EEPROM, luego el TCA.RX16 retoma su modo normal

Reseteo a los valores de fabrica

- 1- quitar la energía al modulo, esperar algunos segundos
- 2- presionar sin soltar el botón “GRABAR”
- 3- poner de vuelta la energía, esperar 10 segundos
- 4- todas las LED se prenden. Esperar 3 segundos mas : el modulo este reseteado

nota: este modo esta permitido salvo si los parámetros avanzados no han protegidos la memoria

5 USOS ESPECIALES (1)

Porque y Como acceder a la configuración avanzada ?

Para aprovechar la lectura de este capítulo, hay que tener conocimiento de los documentos DS-20190626-01 “TCA Comando”, y en DS-20190628-01 “TCA Parámetros”.

La configuración avanzada permite de acceder a todos los parámetros internos del sistema TCA, y modificar su comportamiento. Están dedicados a técnicos formados para los sistemas TCA. Se sugiera a modo de protección del sistema de desactivar el modo “grabación automático de los cambios” (parámetro **P99.2 : 4**) para poder revertir errores simplemente apagando y encendiendo el sistema.

Para acceder a la programación avanzada, se necesita de conectar el TCA.RX16 a un celular, un tablet, o una PC, usando un cable USB, o una conexión BlueTooth (a través de un modulo HC05, comprado aparte). Ver los detalles en Anexo 7 “Ingreso de Comando Avanzado”

Las tareas siguientes necesitan por ejemplo de acceder al modo avanzado de programación

- protección contra los cambios de configuración
- gestión de la base de código RF, aprendizaje, desplazamiento de zonas ... etc
- gestión de las zonas RF/Cableadas
- tunear el receptor RF, aumentar su capacidad de discriminar parásitos, adaptarse a un artefacto particular
- cambiar modo de disparo de los sensores
- cambiar mapa de los botones de los controles remoto
- Activar/Desactivar la gestión de los sensores supervisados
- Cambiar el tipo de repuesta de las zona cuando recibe una señal de disparo (modo On/Off, temporizado ... etc)

6 anexo1 : ESPECIFICACIONES TECNICAS

| | |
|------------------------------------|---|
| Tensión de alimentación | Tensión continua regulada 8V hasta 16V. Protegido contra la inversión de polaridad |
| Consumo de corriente | Min: 5mA, Max 80mA |
| Potencia | Min: 0,5W/h Max 2W/h |
| Especificación Zona Cableada | Transistor Colector Abierto, max 60V 100mA |
| Códigos reconocidos | Receptor/emisor AM-OOK. Codificación EV1527 / HT6P20B / DSC / MT de 12 hasta 48bits de datos |
| Marcas probadas | HEXACOM, MARSHAL, FOCUS, ARISA, ALTEL, DSC, DIGITEL, CEM, FOCUS, ALONSO,SEG,PPA (otras marcas disponibles no listada) |
| Cantidad de códigos para grabar | Hasta 35 códigos RF, 1024 con extensión |
| Cantidad de zona cableadas | 14 zonas por modulo, 256 con extensión |
| Sensibilidad del Receptor RF | -112dBi (o -114dBi para las versiones “Largo Alcance”) |
| Frecuencia de trabajo del receptor | 433 MHz |
| Formato del comunicador Serial | RS232 TTL 5V 115200Bd 8D 1SB NP |
| Modulo BlueTooth adaptable | HC05 / HC06 115200Bd |

7 anexo 2 : INGRESO DE COMANDO AVANZADO (1)

El ingreso de comando avanzado se hace en formato de texto, a través de un software llamado “terminal serial” o “terminal ASCII” o USART. Se necesita de conectar el TCA.RX16 a un celular, un tablet, o una PC, usando un cable USB, o una conexión BlueTooth (usando un modulo HC05 por ejemplo, comprado aparte).

Tipo de cable usado o receptor BlueTooth usado:

- modulo extensión BlueTooth HC05, 6 PIN, o equivalente
- cable convertidor USB – Serial TTL 4 Pines 5V con conector DUPONT
- adaptador OTG-USB en caso de uso con Android/Apple por cable

Tipo de software necesario

Android : “Serial BlueTooth Terminal” con el modulo BlueTooth H05
 “Serial USB Terminal” con el adaptador USB-OTG y el cable USB-Serial

PC Windows : RealTerm, TTY, HyperTerminal o otro terminal serial ASCII
Apple

Formato de comunicación:

Hay que configurar el formato de comunicación del Software terminal como
- modo serial 115200 Baud, 8 bits de data, 1 StopBit, NoParity

Syntaxis de los comandos:

Los comandos se ingresan como serie de números separados por espacio “ ”, o por coma “,”. Se terminan siempre por la tecla “Enter” (carácter ASCII 10/13 or CR-LF). El detalle de los comandos y parámetros están en el documento DS-20190626-01 “TCA Comando”, y en DS-20190628-01 “TCA Parámetros”.

Los comandos y parámetros usados con comunes a toda la gama de producto TCA

Los dos comando de base son “250” para conocer el valor de los parámetros, o bloque de parámetro, y “251” para modificar un parámetro en forma permanente.